

DIAPHRAGM VALVE SERIES

隔膜阀系列

隔膜阀是一种特殊形式的、具有截断功能的阀门，其启闭件由钢质阀瓣与软质料（橡胶和氟塑料复合）制成的隔膜组成，并将阀体内腔与阀盖内腔隔开，当顺时针操纵手轮时，阀杆既下移，阀瓣随之带动隔膜下降使通路截断，反之则阀门即开启。

• 公司推出的氟塑料衬里隔膜阀系列

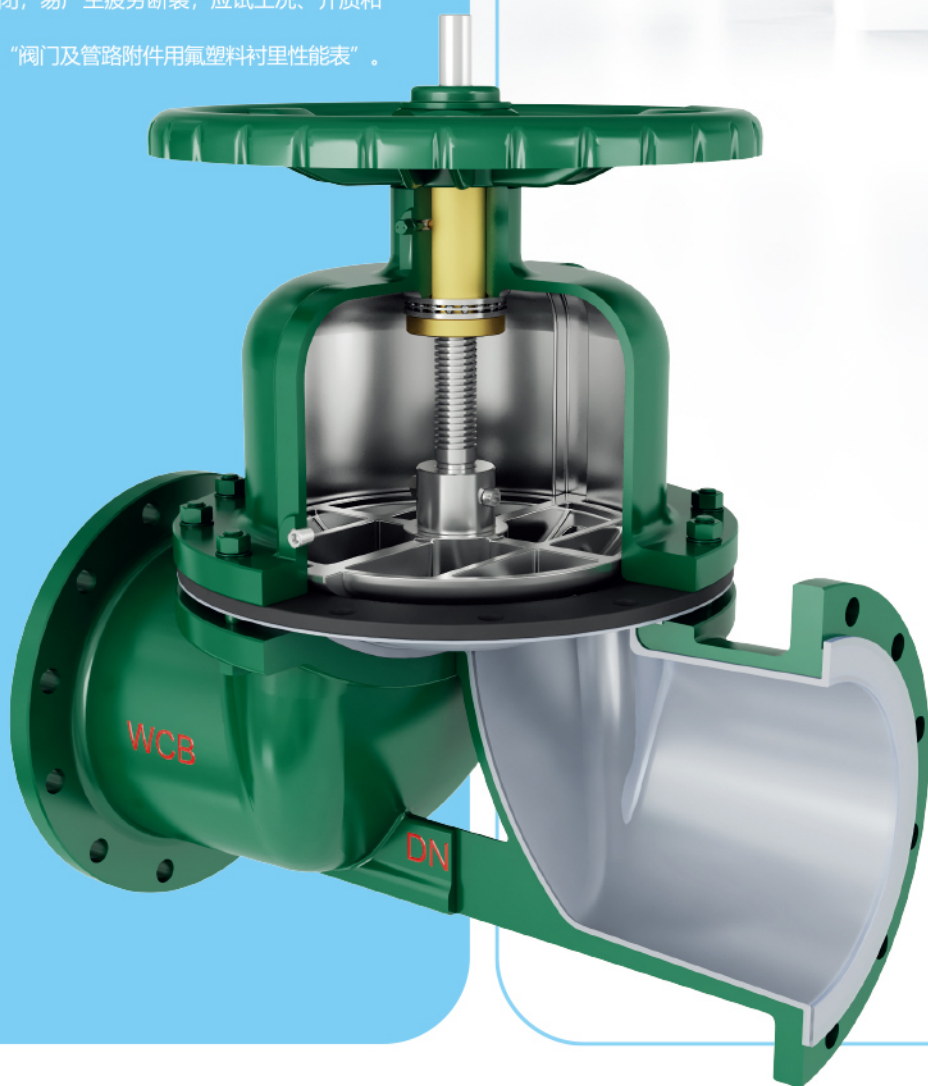
1. 复合隔膜将阀体下部内腔与阀盖内腔隔开，并与其形成直流通道，使隔膜上部的阀杆、阀瓣等内件与介质完全隔离，同时还保证了介质的纯净，介质的内漏和外漏可同时避免；
2. 利用FEP(Teflon)氟塑料与合成橡胶复合而成的隔膜和带有(Teflon)氟塑料衬里层的阀门，可适于除“熔融碱金属、元素氟”外的各种强腐蚀性介质。
3. 作为执行元件的膜片，由于频繁的启闭，易产生疲劳断裂，应试工况、介质和特性，进行定期更换。
4. 氟塑料的防腐性能及推荐使用温度见“阀门及管路附件用氟塑料衬里性能表”。

• 设计规范

遵循GB/T12239/BS5156标准。

• 驱动方式

手动、气动（常开或常闭）、电动。



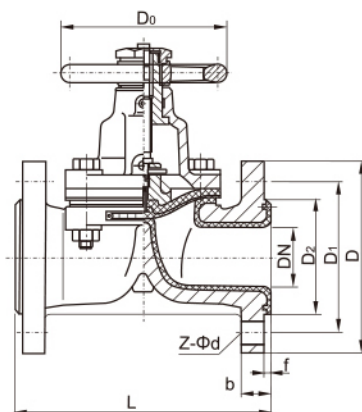
隔膜阀系列

● 法兰连接隔膜阀

公称通径: DN15~300(mm)
公称压力: PN0.6~1.6(MPa)

● 基本型号(全衬里)

手动
G41PFA-10C
G41F46-10C
G41F4-10C
G41P0-10C



G41F₄₆型手动隔膜阀(堰式)

● 主要零部件材料表

序号	零件名称	灰铸铁	碳钢	不锈钢
		Z	C	P
1	阀体、阀盖、阀瓣	HT250	WCB	CF8
2	阀杆	35	1Cr13	1Cr18Ni19
3	衬里层	FEP(F46)	PCTFE(F3)	PTFE(F4) PO
4	隔膜片	PTFE(F46)/CR 氯丁橡胶		
5	螺母	45	45	0Cr18Ni9
6	手轮	HT200	HT200	WCC

● 执行标准

设计与制造	GB/T12239
结构长度	HG/T 3704
法兰尺寸	HG/T 20592(或按合同要求)
压力试验	GB/T 13927
标志	GB/T 12220
供货	GB/T 12252

● 主要连接尺寸及重量

公称通径		标准值(单位:mm)							参考值	
DN(mm)	NPS (inch)	L	D	D ₁	D ₂	f	b	Z-Φd	Do	W(kg)
PN0.6(MPa)										
15	1/2	125	80	55	40	3	12	4-Φ11	120	4
20	3/4	135	90	65	50	3	14	4-Φ11	120	5
25	1	145	100	75	60	3.5	14	4-Φ11	120	6
32	1 1/4	160	120	90	70	3.5	14	4-Φ14	140	7
40	1 1/2	180	130	100	80	3.5	14	4-Φ14	160	8
50	2	210	140	110	90	4	14	4-Φ14	180	10
65	2 1/2	250	160	130	110	4	14	4-Φ14	220	20
80	3	300	190	150	128	4	16	4-Φ18	240	25
100	4	350	210	170	148	4.5	16	4-Φ18	280	30
125	5	400	240	200	178	4.5	18	8-Φ18	320	50
150	6	460	265	225	202	4.5	18	8-Φ18	350	65
200	8	570	320	280	258	5	20	8-Φ18	400	137
250	10	680	375	335	312	5	22	12-Φ18	450	150
300	12	790	440	395	365	5	22	12-Φ22	500	185
350	14	900	490	445	415	5	22	12-Φ22	600	215

隔膜阀系列

● 主要连接尺寸及重量

公称通径		标准值(单位:mm)							参考值	
DN(mm)	NPS (inch)	L	D	D ₁	D ₂	f	b	Z-Φd	D _o	W(kg)
		PN1.0(MPa)								
15	1/2	125	95	65	45	3	16	4-Φ14	120	3.5
20	3/4	135	105	75	58	3	18	4-Φ14	120	4
25	1	145	115	85	68	3.5	18	4-Φ14	120	5.5
32	1 1/4	160	140	100	78	3.5	18	4-Φ18	140	8
40	1 1/2	180	150	110	88	3.5	18	4-Φ18	160	11
50	2	210	165	125	102	4	18	4-Φ18	180	14
65	2 1/2	250	185	145	122	4	18	8-Φ18	220	23
80	3	300	200	160	138	4	20	8-Φ18	240	29
100	4	350	220	180	158	4.5	20	8-Φ18	280	46
125	5	400	250	210	188	4.5	22	8-Φ18	320	70
150	6	460	285	240	212	4.5	22	8-Φ22	350	95
200	8	570	340	295	268	5	24	8-Φ22	400	170
250	10	680	395	350	320	5	26	12-Φ22	450	270
300	12	790	445	400	370	5	26	12-Φ22	500	320
350	14	900	505	460	430	5	26	16-Φ22	600	

● 主要连接尺寸及重量

公称通径		标准值(单位:mm)							参考值	
DN(mm)	NPS (inch)	L	D	D ₁	D ₂	f	b	Z-Φd	D _o	W(kg)
		PN1.6(MPa)								
15	1/2	125	95	65	45	3	16	4-Φ14	120	3.5
20	3/4	135	105	75	58	3	18	4-Φ14	120	4
25	1	145	115	85	68	3.5	18	4-Φ14	120	5.5
32	1 1/4	160	140	100	78	3.5	18	4-Φ18	140	8
40	1 1/2	180	150	110	88	3.5	18	4-Φ18	160	11
50	2	210	165	125	102	4	18	4-Φ18	180	14
65	2 1/2	250	185	145	122	4	18	8-Φ18	220	23
80	3	300	200	160	138	4	20	8-Φ18	240	29
100	4	350	220	180	158	4.5	20	8-Φ18	280	46
125	5	400	250	210	188	4.5	22	8-Φ18	320	70
150	6	460	285	240	212	4.5	22	8-Φ22	350	95
200	8	570	340	295	268	5	24	12-Φ22	400	170
250	10	680	405	355	320	5	26	12-Φ26	450	270
300	12	790	460	410	378	5	28	12-Φ26	500	320
350	14	900	520	470	428	5	30	16-Φ26	600	